

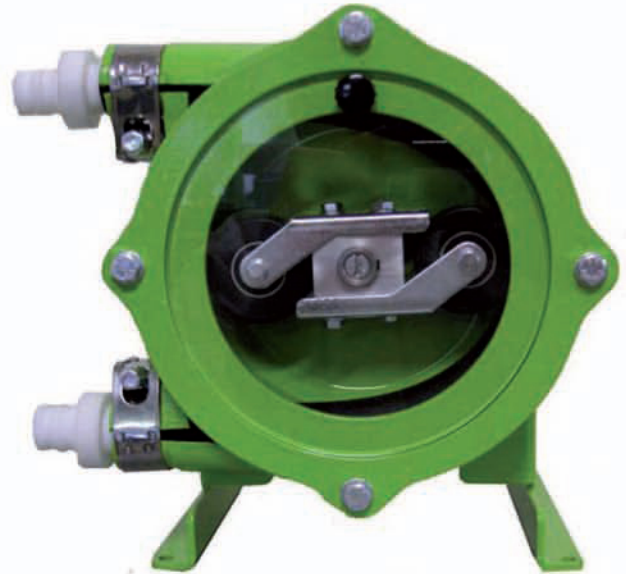
ПЕРЕСТАЛЬТИЧЕСКИЕ НАСОСЫ ALP

Насосы ALP имеют следующие достоинства:

- Точная дозировка
- Длительный срок службы и высокая надежность
- Самовсасывание
- Длительная работа в сухую
- Минимальные затраты на содержание
- Быстрое и простое обслуживание

Самовсасывание и работа в сухую

Когда необходимо самовсасывание в сухую обычные насосы могут не справиться с этой задачей. Насосы ALP способны к самовсасыванию жидкости с глубины до 9,8 метров и работать в сухую неопределенный срок.



Минимальные затраты на содержание, быстрое и легкое обслуживание

Утечка или засорение насоса объемного действия может привести к дорогостоящему ремонту, особенно если при производстве насосов используют уплотнения, клапаны, лопасти, роторы или лопатки. Насосы ALP заключают перекачиваемый продукт только в шланге. Замена лишь одного компонента – шланга – означает, что эксплуатационные расходы будут значительно ниже, чем при использовании насосов других типов. Увеличение производительности производства и снижение затрат на ремонт обеспечивает снижение срока окупаемости насоса до нескольких месяцев.

Точная дозировка

Промышленность требует точной дозировки. Многие традиционные насосы объемного действия не могут обеспечить постоянную скоростью потока, что может отразиться на качестве конечной продукции, а следовательно на увеличении расходов. Насосы ALP гарантируют точность $\pm 0,5\%$ во всем диапазоне скоростей, что является дополнительным преимуществом в процессе точного дозирования.

Длительный срок службы жизнь и высокая надежность

В насосах ALP нет уплотнений, клапанов, мембран, сальников или роторов, которые могут протекать или засоряться. Абразивные, коррозионные и агрессивные жидкости также легко могут быть перекачаны, поскольку жидкость всегда остается внутри шланга и не вступает в контакт с движущимися частями насоса.

Конструкция и принцип работы насосов ALP

Основная часть насоса состоит из гибкого толстостенного шланга, двух роликов на роторе, и поверхности (трека), к которой ролики прижимают шланг. Ролики попеременно пережимают толстостенный шланг и двигаясь вдоль перемещают его содержимое (перекачиваемую жидкость) от всасывающего патрубка к выходу насоса. Создаваемый после восстановления поперечного сечения шланга вакуум обеспечивает всасывание продукта в насос.

Перекачиваемая жидкость находится только в шланге и не вступает в контакт с любыми металлическими частями насоса.



Вал насосов ALP09 – ALP17 опирается на шарикоподшипники, установленные в корпусе насоса, а насосов ALP25 - ALP45 на подшипники привода.

Технические характеристики

Максимальная производительность	10 м ³ /ч
Максимальная вязкость продукта	15000 сПз (1)
Максимальная температура продукта	100°C (2)
Максимальное давление	4 бар (2)
Развиваемое давление всасывания	0,6 бар (3)

1 – при комнатной температуре 20 °С. Кроме того, максимальная вязкость зависит от типа перекачиваемой жидкости, типа шланга и типа привода.

2 – зависит от типоразмера насоса и материала шланга.

3 – зависит от типоразмера/исполнения насоса, скорости и типа перекачиваемой жидкости.

Шланги насосов ALP

Материал	Описание шланга	Температура	Применение
Неорпен (Neoprene)	Черный, шероховатый с запахом резины	0...60°C	
Varprene	Белый, гладкая поверхность	-35...135°C	USP Класс VI FDA 21 CFR 177.2600 NSF (Стандарт 51)
Силикон (Silicone)	Рыжего цвета, гладкая поверхность	0...140°C	USP Класс VI FDA 21 CFR177.2600
Фармед (Pharmed®)	Кремового цвета, Pharmed – наименование шланга	-30...135°C	USP Класс VI FDA 21 CFR 177.2600 NSF (Стандарт 51)
Гепалон (Huralon)	Черного цвета с желтой полосой, двойной	0...90°C	
EPDM	Черного цвета с белой полосой, Двойной	0...90°C	
Резина из натурального каучука	Черного цвета	0...80°C	
Резина из нитрильного каучука	Черного цвета	0...80°C	



Размеры шлангов

Типоразмер	Внутренний диаметр	Внешний диаметр	Длина
	мм		
ALP 09	9	16	330
ALP 13	13	22	390
ALP 17	17	31	590
ALP 25	25	43	860
ALP 30	30	55	1150
ALP 45	45	75	1455

Применение перистальтических насосов ALP в различных отраслях промышленности

Насосы ALP гарантируют низкую вероятность сдвига и как следствие качество продукции, точную регулировку производительности и как следствие экономию затрат.

Фармацевтическая промышленность

Требования: стерильность и высокая степень точности дозирования.

Перекачиваемые жидкости: химические реагенты, жидкий белок, вакцины, сыворотки, плазмы, сиропы.

Очистка воды:

Требования: уменьшение времени простоя из-за обслуживания насосов-дозаторов и уменьшение стоимости вспомогательного оборудования.

Перекачиваемые жидкости: гипохлорит натрия, хлорид железа, бисульфит натрия, фторид, полимеры, водный аммиак, перманганат калия, каустическая сода.

Макаронная промышленность

Требования: возможные разрывы шланга могут вызвать загрязнение продукта смазкой. Наши тесты показали, что при использовании допустимой смазки шланга, он изнашивается (чернеет) в течение 1-2 дней, что требует от клиента регулярной замены шланга через каждые 2 дня.

Перекачиваемые жидкости: яичные белки и желтки, жиры, манная крупа, натуральные ароматизаторы.

Производство сыра

Требования: перекачка сыра с наименьшим нарушением его структуры.

Перекачиваемые жидкости: сливки, молоко и йогурт.

Хлебобулочные и кондитерские изделия

Требования: дозирование вязких продуктов, содержащих твердые частицы.

Перекачиваемые жидкости: Вода и солевые растворы, натуральные ароматизаторы, жиры, тесто, тесто с кусочками орехов и фруктов.

Производство шампуня

Требования: исключение возможности вспенивания жидкости при розливе.

Жидкость: Шампуни

Привод насосов ALP

Насосы ALP комплектуются обычными или взрывозащищенными электродвигателями с редуктором или механическим вариатором, а также пневматическими приводами по требованию заказчика. Возможна установка частотного преобразователя и/или инвертора.

Обозначение	Производительность, л/ч	Частота вращения, мин ⁻¹	Двигатель	Давление, бар	Мощность привода, кВт	Масса, кг
ALP 09-F	23,3	23,3	230/400 V 3 фазы 50 Гц 4 полярный	2	0,12	7
	35	35		2	0,12	7
	46,6	46,6		2	0,12	7
	70	70		2	0,12	7
ALP 09-VM	15...90	15...90		1,5	0,18	12
	15...140	15...140		1,5	0,18	12
ALP 13-F	87	35		2	0,12	9
	116	46,6		2	0,12	9
	174	70		2	0,12	9
	348	140		2	0,12	9
ALP 13-VM	37...225	15...90		1,5	0,18	13,5
	37...350	15...140		1,5	0,18	13,5
ALP 17-F	260	40		1,5...4	0,18	15,5
	455	70		1,2...3	0,18	15,5
	910	140		1,0...3	0,18	15,5
ALP 17-VM	87...787	3,5...121		1,2...3	0,25	23
ALP 25-F	620	32		2,5	0,37	35
	800	41		2,5	0,37	35
	1350	69		2	0,55	38
	1920	98		2	0,55	38
	2780	143		1,5	0,55	38
ALP 25-VM	170...840	8,7...43		2	0,55	51
	310...1540	16...79		2	0,55	51
	410...2050	21...105		2	0,55	51
ALP 30-F	1530	37	4	1,1	75	
	2450	59	3	1,5	78	
	3450	83	3	1,5	78	
	4440	107	2	1,5	78	
ALP 30-VM	415...2075	10...50	2,5	1,5	96	
	1040...5230	25...126	2,5	1,5	96	
ALP 45-F	4270	37	4	1,5	118	
	6230	54	3	1,5	118	
	7970	69	3	2,2	125	
	10160	88	2	2,2	125	
ALP 45-VM	2190...10740	19...93	3	3	152	

F = Электродвигатель с редуктором; VM = Электродвигатель с механическим вариатором

Материалы, габаритные и присоединительные размеры

Наименование	Конструкционный материал
Корпус насоса	Алюминиевый сплав
Ротор	Алюминиевый сплав
Ролики	Пластиковые или литые (1)
Шланг	Различные эластомеры (2)

1 – В соответствии с типоразмером насоса; 2 – В соответствии с типом перекачиваемой жидкости и условий эксплуатации

196650, Санкт-Петербург, Колпино, ул. Финляндская, д.31, офис 48,
территория завода ЗАО «Слюдяная фабрика».

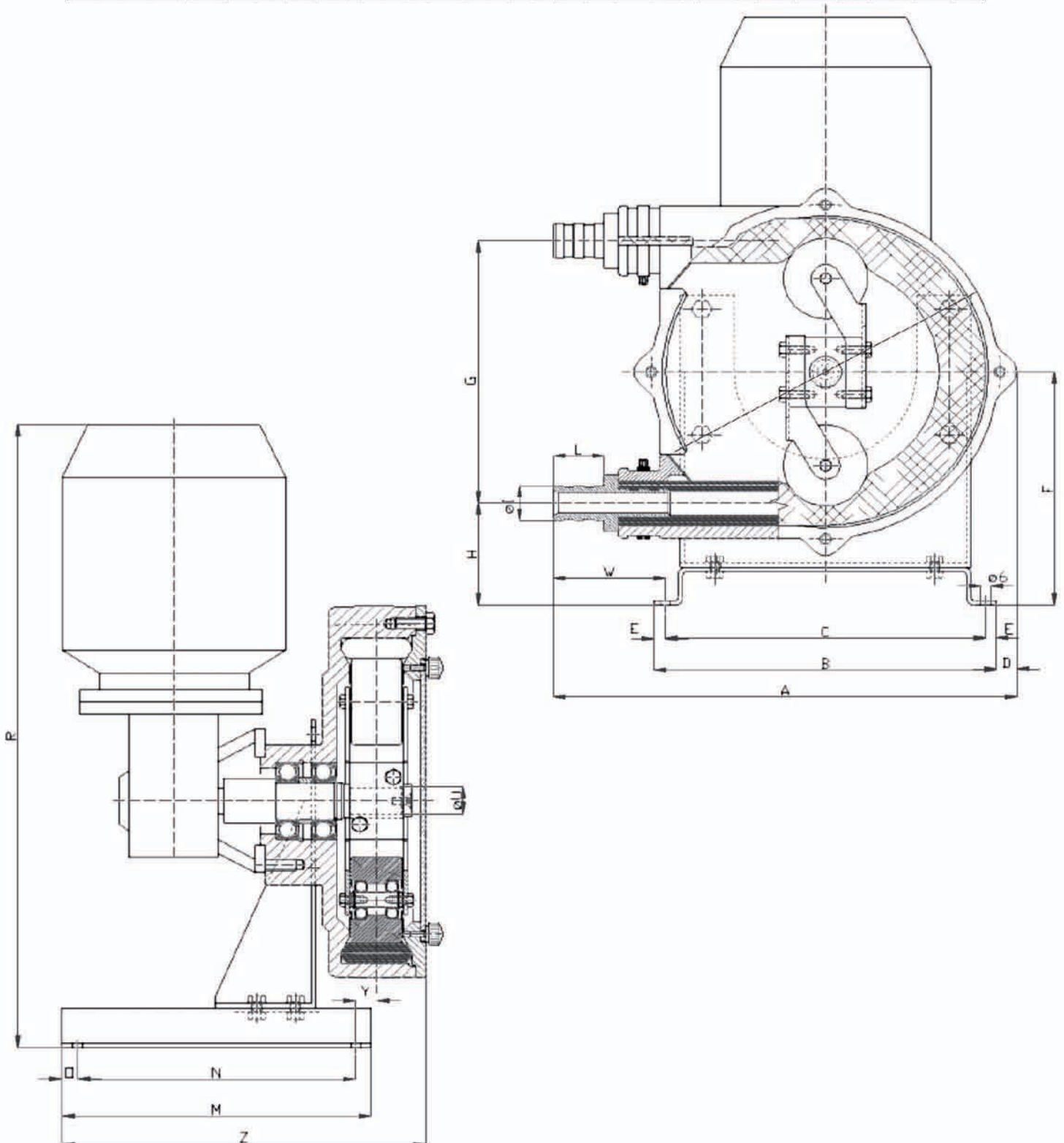
(812) 951-58-06; тел\факс:(812) 461-80-19

Email : sale@vpumpen.ru - Internet : www.vpumpen.ru

Перистальтические насосы ALP

ALP 09 – ALP 17

Типоразмер	G	H	I	L	W	A	D	F	R	S	T	U	V	Y	Z	B	C	E	M	N	O
ALP 09F	104	41	15	20	50	194	-	93	312	45,5	19	12	132	4,5	187,5	150	138	6	170	156	7
ALP 09VM	104	41	15	20	50	194	-	93	312	45,5	19	12	132	4,5	187,5	150	138	6	170	156	7
ALP 13F	132	49	19	20	51	215	-	115	334	46	25	12	166	9,5	196	170	158	6	170	156	7
ALP 13VM	132	49	19	20	51	215	-	115	334	46	25	12	166	9,5	196	170	158	6	170	156	7
ALP 17F	190	65	25	35	77,5	310	5	160	432	54,5	35	18	236	13,5	235,5	235	220	7,5	200	180	10
ALP 17VM	190	65	25	35	77,5	310	5	160	432	54,5	35	18	236	13,5	235,5	235	220	7,5	200	180	10



196650, Санкт-Петербург, Колпино, ул. Финляндская, д.31, офис 48,
территория завода ЗАО «Слюдяная фабрика».

(812) 951-58-06; тел\факс:(812) 461-80-19

Email : sale@vpumpen.ru - Internet : www.vpumpen.ru

Перистальтические насосы ALP



ALP 25 – ALP 45

Типоразмер	a1	A	I	L	X	D	F	G	H	P	R	S	T	U	V	Y	Z	B	C	E	J	M	N	O
ALP 25F	486	443	35	45	275	33	218	256	90	42	386	35	50	25	94	20	130	270	240	15	11	440	400	20
ALP 25VM	665	443	35	45	275	33	218	256	90	42	386	35	50	25	94	20	130	270	240	15	11	440	400	20
ALP 30F	530	571	45	55	345	36	330	364	148	55,5	556	20	60	30	113	22	180	380	330	25	14	600	550	25
ALP 45F	659	727	60	70	395	97	385	456	157	81	672	50	80	40	161	35	230	470	420	25	14	700	650	25
ALP 30VM	710	571	45	55	345	36	330	364	148	55,5	556	20	60	30	113	22	180	380	330	25	14	600	550	25
ALP 45VM	861	727	60	70	395	97	385	456	157	81	672	50	80	40	161	35	230	470	420	25	14	700	650	25

