



VulcaN
Pumpen

ALBIN ALH

Шланговые насосы

ALH

НАСОС ALBIN ALH ШЛАНГОВЫЕ НАСОСЫ

НАСОСЫ ALBIN ALH

это шланговые насосы новейшей конструкции.

Мы объединили лучшие доступные материалы с простыми дизайнерскими решениями, чтобы минимизировать время на техническое обслуживание.

Два «башмака» установлены на колесе вращающемся на 180 °
Последовательно нажимающие на армированный резиновый шланг, с перекачиваемой жидкостью.

Сжатие шланга вращающихся «башмаков» создает непрерывное всасывания на входе насоса и толкает жидкости на выходе.

Корпус насоса содержит смазку, которая снижает трение и обеспечивает лучшую производительность насоса с минимальным техническим обслуживанием.

Перекачиваемая жидкость находится в контакте только с резиновым шлангом,
что позволяет перекачивать жидкости с содержанием различных реактивов.



НАСОС ALBIN сочетает в себе все лучшее
что мы можем предложить нашим клиентам.
Наш дизайн подчеркивает простоту и надежный принцип.

ПРЕИМУЩЕСТВА

- Нет механического уплотнения или сальника
- Корпус из высокопрочного чугуна
- Подходит для агрессивных или вязких жидкостей
- Дозирование очень агрессивных химических веществ
- Полностью самовсасывающий до 9,8 м
- Непрерывная работа всухую, без угрозы повреждения
- Давление на выходе до 15 бар
- Очень легкое обслуживание
- Крепления из нержавеющей стали
- Усиленные подшипники со смазкой для долгой работы
- Гарантия два года
- Подключи и отдыхай
- Объемного действия
- Реверсивная работа
- Моноблочный с защитой редуктора
- Низкий уровень шума 70дБ на расстоянии 1 метра

■ EXPERIENCED NEWTHINKER

30 летний опыт в шланговых насосах

За шланговыми насосами ALH будущее. Насос серии ALH является чрезвычайно надежным насосом с широким диапазоном производительности, до 150 м³ / ч и 15 баров, которые могут работать с большинством жидкостей в большинстве применений.

Насосы ALH очень просты в использовании и обслуживании и поэтому в насосах ALBIN есть два ключевых ответа на вопросы клиентов: о необходимости снижения затрат и сокращения время простоя

Серии насосов ALH разработаны таким образом что при обслуживании они не требуют специальных инструментов и сконструированы для быстрой замены шланга без специальных навыков.

ALBIN ALH КОНСТРУКЦИЯ ШЛАНГА

Мы работаем только с высококачественным каучуком, усиленным с 2 до 6 отдельных слоев плетеного полиамида и внешним слоем при соблюдении строгих допусков для обеспечения идеального сжатия. Благодаря характеристикам шлангов АЛЬБИН срок их службы выше на 30% других шлангов предлагаемых на международном. Шланги Альбин Подходят к большинству перистальтических насосов.

ШЛАНГОВЫЙ НАСОС ALBIN

Для внутренних слоев шланга, доступно 6 материалов для различных жидкостей:

- **NR** > Натуральная резина (белая маркировка)
- **NBR** > Бутадиен нитрильный каучук (желтая маркировка)
- **NBR Food*** подтвержденная FDA >нитрильная резина (маркировка белая с желтым)
- **EPDM** (красная маркировка)
- **HYPALON*** (голубая маркировка)
- **VITON/FKM*** (пурпурная маркировка)

*Материалы по запросу



Демпфер пульсации установленный в линии с насосом обеспечивает более долги срок службы шлангов.

ОПЦИИ

- Насос со двоеной головкой и с одним приводом
- Специальное исполнение с присоединениями: SMS, Clamp, DIN, ANSI и т.д.
- Специальные ролики для насосов без смазки
- Шланги с датчиком разрыва и тахометром
- Сертификаты ATEX II & I



Типичные области применения

ВОДООЧИСТКА известь, хлорид железа, активированный уголь, реагенты, коагулянт, флокуляции дисперсии, квасцы сульфатов, ил и пена.

МИНЕРАЛЬНЫЕ ОБРАБОТКИ с вязкостью осадков до 60 000 сPs, глины до 800 г/л, с размером частиц 30мм: сульфат свинца, пирит, SABX, цианид, различные кислоты.

КЕРАМИЧЕСКИЕ СУСПЕНЗИИ, заполнения форм, фильтр-пресс и т.д. Волокнистые расворы, штукатурки, легкого бетона, цементных полов.

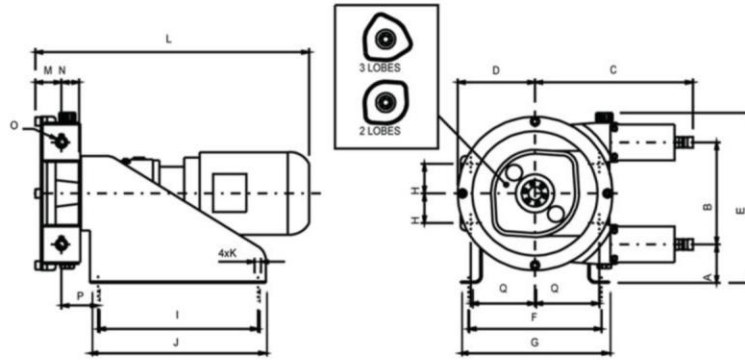
ПИЩЕВАЯ ПРОМЫШЛЕННОСТЬ томатные соусы, картофельное пюре, желатин, пивные дрожжи, рыбная паста, олифковое масло, вино. Краска на водной основе, акриловые краски, пигменты, краски, различные покрытия для стен.

БУМАЖНЫЕ ФАБРИКИ латекс, каолин, отходы бумажного шлама, дозирование различных химических веществ.

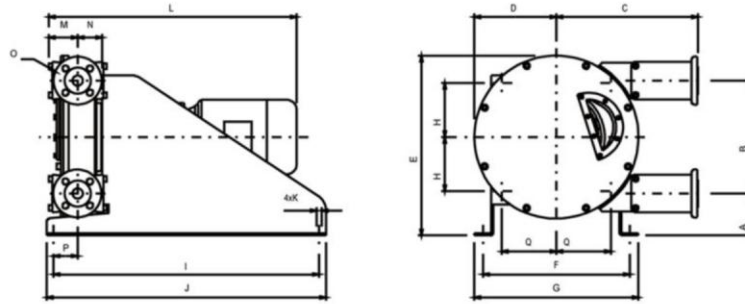
СЕЛЬСКОЕ ХОЗЯЙСТВО навоз, удобрения, производство сахарных удобрений, жидкий сахар и различные химичесике вещества



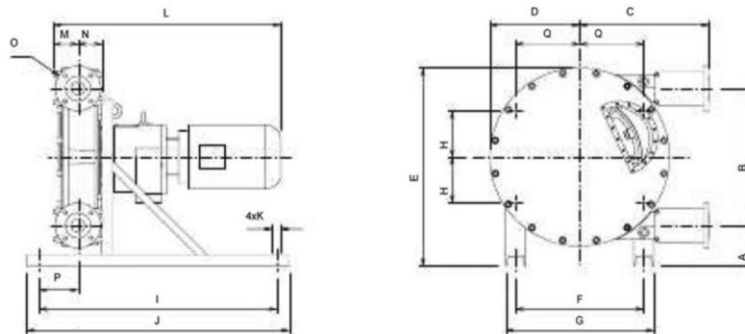
ALH 05 - 20



ALH 25 - 40



ALHX 40 - 125



РАЗМЕРЫ

Все размеры и Технические данные могут быть изменены без уведомления

TYPE	A	B	C	D	E	F	G	H	I	J	K	L	M	N	O (Bridges ISO)	P	Q
ALH 05	103,5	115	226	95	256	220	240	33,5	260	280	4xø9	-	46,5	34,5	ø16 *	56	81,25
ALH 10	103,5	115	226	95	256	220	240	33,5	260	280	4xø9	-	46,5	34,5	ø16 *	56	81,25
ALH 15	73	193	296	145	322	250	280	51,75	300	330	4xø13	-	49	35,5	ø20 *	68,8	124,75
ALH 20	73	193	296	145	322	250	280	51,75	300	330	4xø13	-	49	35,5	ø25 *	68,8	124,75
ALH 25	95	262	355,5	190	416	311	351	110	560	600	4xø13	-	65	69	DN25 PN16	61	110
ALH 32	122,5	330	435,5	238	525,5	426	476	157,75	770	810	4xø13	-	83	89	DN32 PN16	109	157,75
ALH 40	122,5	330	435,5	238	525,5	426	476	157,75	770	810	4xø13	-	83	89	DN40 PN16	109	157,75
ALHX 40	110	430	400	291	616	340	420	170	850	950	4xø19	-	75	86	DN40 PN16	87	170
ALH 50	164,5	554	517,5	360	801,5	513	593	186,5	950	1050	4xø19	-	94,5	102	DN50 PN16	152	256,5
ALH 65	164,5	554	517,5	360	801,5	513	593	186,5	950	1050	4xø19	-	94,5	102	DN65 PN16	152	256,5
ALHX 80	154	746	604	473	1004	580	680	290	1150	1250	4xø19	-	129	123	DN80 PN16	117	290
ALH 80	262	876	803	555	1320	690	830	345	1300	1400	4xø27	-	140,5	142	DN80 PN16	210	345
ALH 100	300	1040	887	685	1680	820	960	410	1900	2000	4xø27	-	149	174	DN100 PN16	295	410
ALH 125	263,5	1273	1038	785	1750	1000	1140	500	1900	2000	4xø27	-	300	232	DN125 PN16	660	500

Л/Ч

TYPE	10 Rpm	20 Rpm	40 Rpm	60 Rpm	80 Rpm	100 Rpm	120 Rpm	140 Rpm
ALH 05 (3 lobes)	3.4	6.8	13.6	20.4				
ALH10 (3 lobes)	10	20	40	60				
ALH 10	15	30	60	90	120	150	180	
ALH 15	50	100	200	300	400	500	600	
ALH 20	65	170	340	500	670	850	970	
ALH 25	200	400	800	1 200	1 600	2 000	2 400	2 800
ALH 32	375	750	1 500	2 250	3 000	3 750	4 500	5 250
ALH 40	565	1 170	2 340	3 510	4 680	6 850	7 020	8 190
ALHX 40	800	1 600	3 200	4 800	6 400	8 000		
ALH 50	1750	3 500	7 000	10 500	14 000	17 500		
ALH 65	2300	4 600	9 200	13 800	18 400	23 000		

Непрерывное использование (л/ч)

Периодическое использование (л/ч)

Редкое использование (л/ч)
< 1 час/сутки

TYPE	10 Rpm	20 Rpm	30 Rpm	35 Rpm	40 Rpm	45 Rpm	50 Rpm
ALHX 80	5 500	11 000	16 500	19 250	22 000	24 750	27 500
ALH 80	7 000	14 000	21 000	24 500	28 000	31 500	35 000
ALH 100	12 000	24 000	36 000	42 000	48 000	54 000	
ALH 125	22 000	44 000	66 000	77 000	88 000		

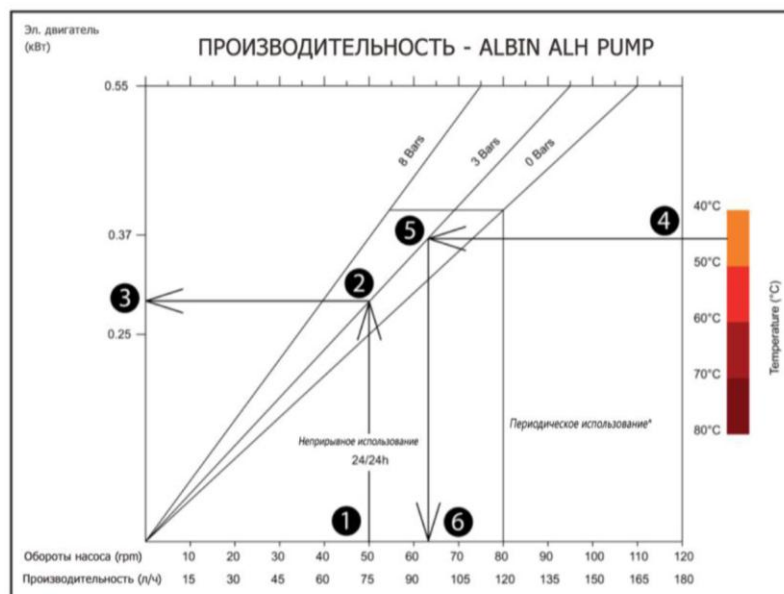
ALBIN ALHS СЕРИЯ

Насосы серии ALHS имеют длинный вал для более легкой замены подшипников. Данная опция может быть установлена на насосы серии ALH в любое время.

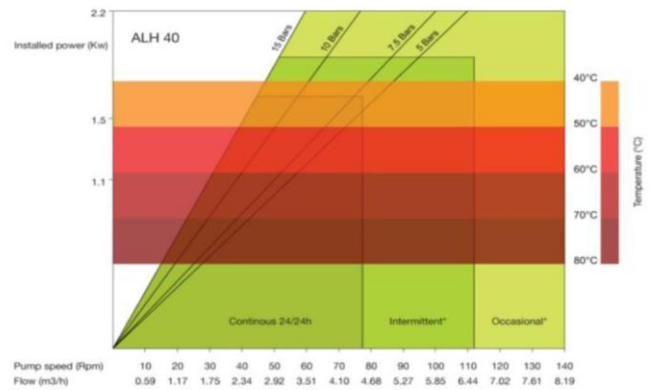
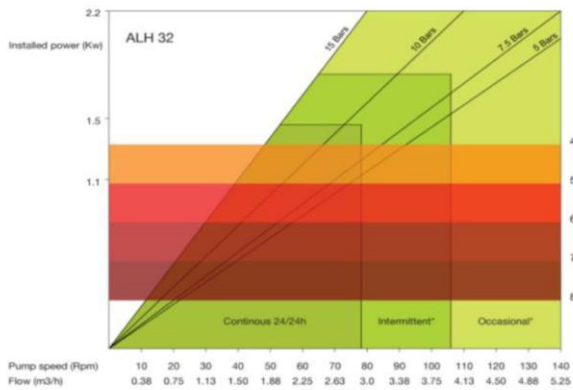
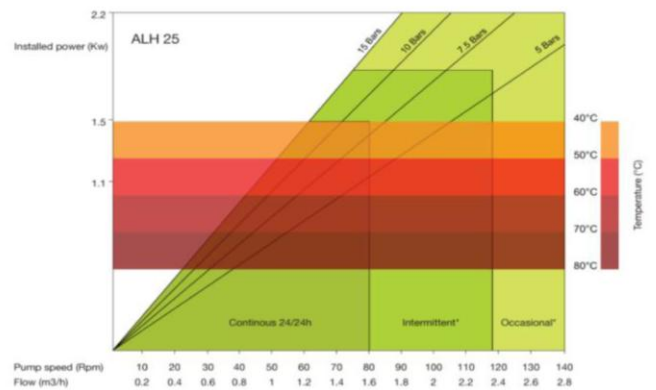
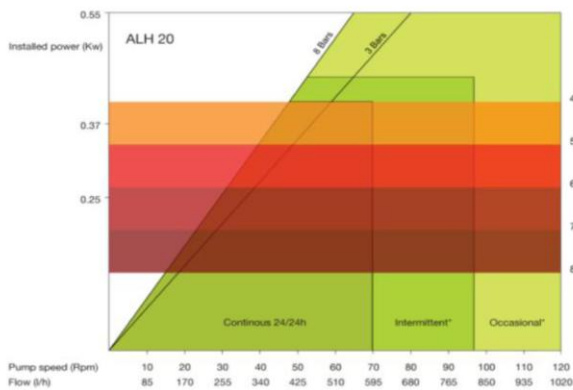
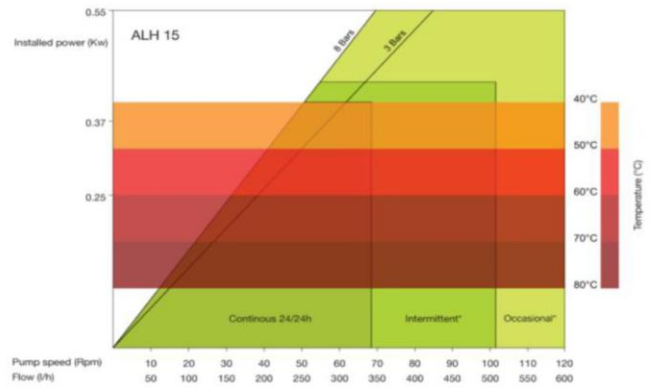
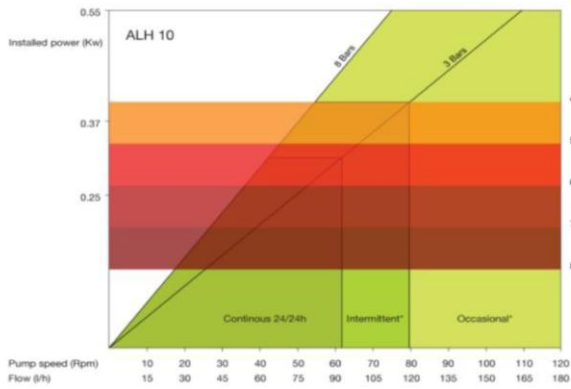
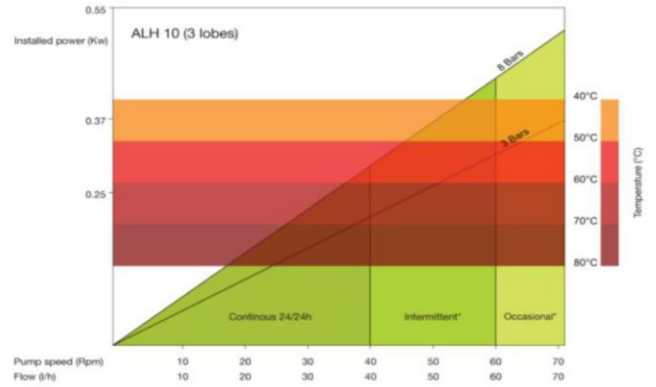
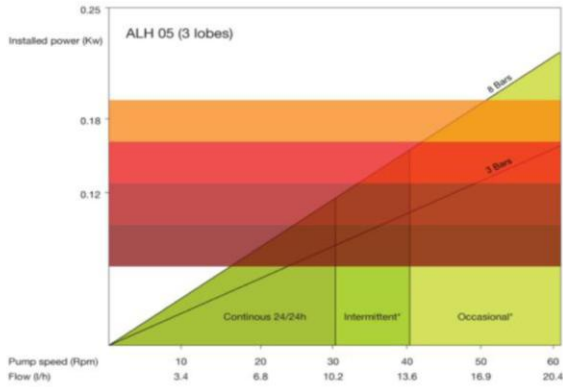


КАК ПОЛЬЗОВАТЬСЯ ГРАФИКАМИ

- 1 – Выберите нужную производительность. Это даст вам скорость насоса.
- 2 – Двигаясь вверх по графику посчитайте давление на выходе.
- 3 – Слева напротив посмотрите мощность эл.дв.
- 4 – Определите максимальную температуру жидкости.
- 5 – Двигайтесь влево для подсчета высоты нагнетания.
- 6 – Переместитесь вниз для определения максимальной скорости насоса для выбранной температуры



VulcaN
PumpeN



* Intermittent use : Minimum of 1 hour stop after 2 hours use * Occasional use : Maximum 1 hour per day

The page features several large, overlapping, curved lines in various shades of green, ranging from a light lime green to a darker olive green. These lines sweep across the page from the top right towards the bottom left, creating a sense of motion and organic form.

For more information about our worldwide locations, approvals, certifications, and local representatives, please visit www.albinpump.com.

ALBIN PUMP reserves the right to incorporate our latest design and material changes without notice or obligation.

Design features, materials of construction and dimensional data, as described in this bulletin, are provided for your information only and should not be relied upon unless confirmed in writing.

Certified drawings are available upon request. © 2008 ALBIN PUMP